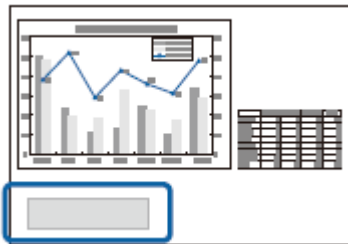


Wartung der Projektorenlampe

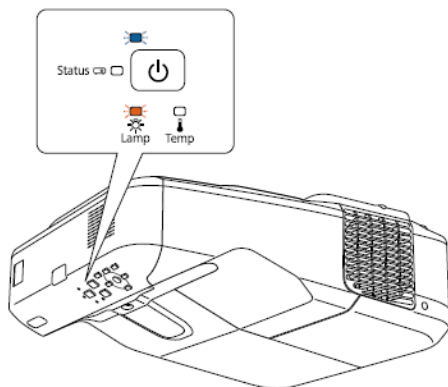
EPSON Model EB-675Wi / EB-1440Ui

Der Projektor überwacht die Anzahl der Lampenbetriebsstunden und zeigt diese Information im Menüsystem des Projektors an. Ersetzen Sie die Lampe in folgenden Situationen so bald wie möglich:

- Das projizierte Bild wird dunkler oder die Qualität nimmt ab
- Wenn Sie den Projektor einschalten, wird eine Meldung angezeigt, in der Sie aufgefordert werden, die Lampe zu tauschen (die Meldung wird 100 Stunden vor dem erwarteten Ende der Lampenlebensdauer eingeblendet und 30 Sekunden lang angezeigt)



- Die Power-Anzeige des Projektors blinkt blau, und seine Lamp-Anzeige blinkt orange.



Beachten

- Nach Ablauf dieser Betriebsdauer nimmt die Gefahr eines Lampenbruchs zu. Ersetzen Sie die Lampe deshalb so schnell wie möglich, nachdem die entsprechende Meldung angezeigt wird, selbst wenn Sie noch funktioniert.
- Bitte vermeiden Sie es, das Gerät wiederholt aus- und unverzüglich wieder einzuschalten. Wenn der Projektor häufig ein- und ausgeschaltet wird, kann die Lebensdauer der Lampen verringert werden.
- Je nach Art der Lampe oder Verwendungsart kann diese dunkler werden oder ganz ausfallen, bevor die Warnung erscheint. Daher sollten Sie immer ein Lampenteil bereithalten.
- Wir empfehlen die Verwendung von Epson-Original-Ersatzlampen. Der Einsatz von Nicht-Originallampen kann sich auf Projektionsqualität und Sicherheit auswirken. Schäden und Fehlfunktionen aufgrund der Verwendung von Nicht-Originallampen werden möglicherweise nicht durch die Epson-Garantie abgedeckt.

Wechseln der Lampe

Sie können die Lampe ersetzen, wenn der Projektor auf einem Tisch steht oder an der Decke montiert ist.

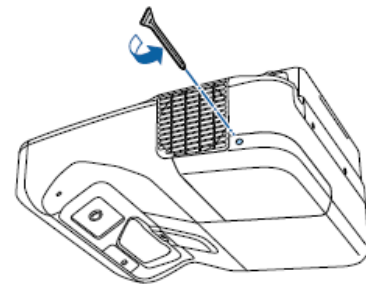
Warnung

- Lassen Sie die Lampe zur Vermeidung von Verletzungen vor dem Austauschen vollständig abkühlen.
- Zerlegen Sie die Lampe nicht und bauen Sie nicht um. Bei Einbau einer zerlegten oder umgebauten Lampe besteht die Gefahr von Bränden, Stromschlägen sowie anderen Beschädigungen und Verletzungen.

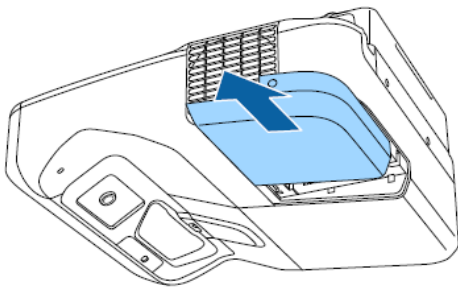
- 1 Schalten Sie den Projektor aus und ziehen Sie das Netzkabel.
- 2 Lassen Sie die Projektorlampe mindestens eine Stunde abkühlen.
- 3 Lösen Sie die Schraube der Lampenfachabdeckung mit dem mit der Ersatzlampe gelieferten Schraubendreher.

⚠ Warnung

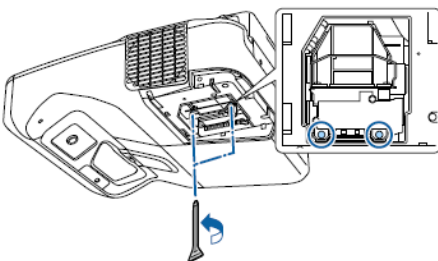
Beim Austauschen der Lampe besteht die Möglichkeit, dass diese birst. Wurde der Projektor an einer Wand oder Decke aufgehängt, sollten Sie beim Lampentausch immer davon ausgehen, dass die Lampe geborsten ist. Stehen Sie daher seitlich von der Lampenfachabdeckung und nicht darunter. Nehmen Sie die Lampenfachabdeckung vorsichtig ab. Seien Sie beim Entfernen der Lampenabdeckung vorsichtig, da Glassplitter herausfallen und Verletzungen verursachen könnten. Sollten Glassplitter in Ihre Augen oder Ihren Mund gelangen, wenden Sie sich sofort an einen Arzt.



- 4 Schieben Sie die Lampenfachabdeckung ab.



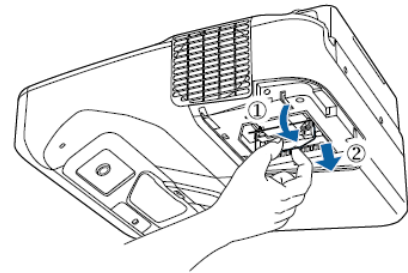
- 5 Lösen Sie die Schrauben, die die Lampe am Projektor befestigen. Die Schrauben kommen nicht vollständig heraus.



6 Greifen Sie den Lampengriff und ziehen Sie die Lampe vorsichtig aus dem Projektor.



- Falls Sie beim Entfernen der Lampe bemerken, dass diese Risse aufweist, ersetzen Sie sie durch eine neue Lampe oder wenden Sie sich an Epson.
- Die Lampe(n) in diesem Produkt enthält/enthalten Quecksilber (Hg). Prüfen Sie örtliche Gesetze und Richtlinien bezüglich Entsorgung oder Recycling. Werfen Sie sie nicht in den Hausmüll.

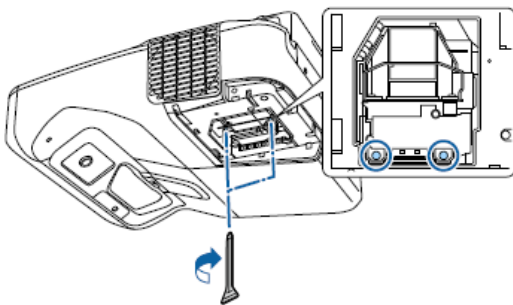


7 Setzen Sie die neue Lampe vorsichtig in den Projektor ein. Falls sie nicht problemlos passt, prüfen Sie bitte die Ausrichtung. Drücken Sie den Griff nach oben.

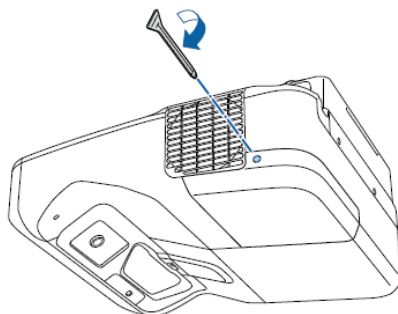
Beachten

Berühren Sie zur Vermeidung eines vorzeitigen Lampenausfalls keine Glasteile der Lampenbaugruppe.

8 Drücken Sie die Lampe fest hinein und ziehen Sie die Schrauben zur Sicherung fest.



9 Bringen Sie die Lampenfachabdeckung wieder an und ziehen Sie die Schraube zur Sicherung fest.



Vergewissern Sie sich, dass die Lampenfachabdeckung sicher angebracht ist, da sich der Projektor andernfalls nicht einschaltet.

- Bringen Sie die Lampenfachabdeckung nicht mit zu viel Kraft an und vergewissern Sie sich, dass die Lampenfachabdeckung nicht verformt ist.

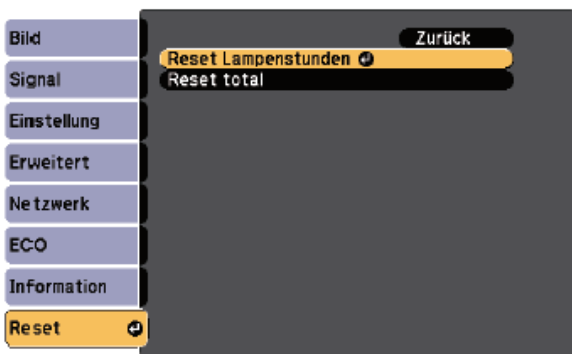
Rücksetzen des Lampentimers

Sie müssen den Lampentimer nach Austauschen der Projektorlampe zurücksetzen, damit die Lampenaus-tauschmeldung nicht mehr erscheint und die Nutzungsdauer der neuen Lampe richtig überwacht wird.



Setzen Sie den Lampentimer nicht zurück, wenn Sie die Lampe nicht ersetzt haben, da dies zu falschen Informationen bezüglich der Lampennutzung führt.

- 1 Schalten Sie den Projektor ein.
- 2 Drücken Sie die [Menu]-Taste auf dem Bedienfeld oder der Fernbedienung.
- 3 Wählen Sie das **Reset**-Menü und drücken Sie [Enter].
- 4 Wählen Sie **Reset Lampenstunden** und drücken Sie [Enter].



Sie werden gefragt, ob Sie die Lampenstunden zurücksetzen möchten.

- 5 Wählen Sie **Ja** und drücken Sie [Enter].
- 6 Drücken Sie zum Verlassen der Menüs [Menu] oder [Esc].

